

Gebrauchsanweisung (Deutsch)



GENIUS ECO® Zugapparat vertikal



Zugapparat vertikal

Art.-Nr. 6.6411.00a

Zugapparat vertikal Wandmont.

Art.-Nr. 6.6412.00



Lesen Sie diese Gebrauchsanweisung vor dem Einsatz des Produktes sorgfältig durch.

Widmen Sie dem Punkt Sicherheit Ihre besondere Aufmerksamkeit und halten Sie sich strikt an diese Information.

Die Gebrauchsanweisung ist ein Teil des von Ihnen erworbenen Produkts und ist somit während der Produktlebensdauer zum Nachschlagen an gut zugänglicher Stelle abzulegen und dem Produkt bei Verkauf dem neuen Besitzer mitzugeben.



Abschnitte der Anweisung, die mit diesem Symbol gekennzeichnet sind, weisen auf Risiken hin, die bei Nichtbeachtung zu Verletzungen führen können.

Medizinprodukt Klasse I CE

Inhaltsverzeichnis

Sicherheitsbestimmungen	4
Zweckbestimmung / Bestimmungsgemäßer Gebrauch	7
Indikationen & Kontraindikation	8
Allgemeine Geräteeinstellungen/- bedienung	9
1. Einstellung Sitzhöhe (manuell)	10
2. Einstellung Latbügelhöhe	11
3. Einstellung Beinpolster	12
4. Gewichtseinstellung	13
Bohrbild Zugapparat Wandmontage	15
Technische Daten	16
Elektronische Spezifikation (nur mit Messtechnik)	16
Gerätesoftware / Updates (nur mit Messtechnik)	16
Zubehör	17
Bewegungsbereich/Freibereich	18
Sicherungswechsel (nur mit Messtechnik)	19
Fehlersuchtablette (nur mit Messtechnik)	21
Instandhaltungsanforderung des Herstellers	21
Pflege und Wartung	23
Reinigung und Desinfektion	24
Ersatzteile	27
Geräteentsorgung	27
Bildzeichen am Gerät	28
Konformität	28
Elektromagnetische Aussendung und Störfestigkeit (nur mit Messtechnik)	29
Lebensdauer	30
Gewährleistung	30
Meldeverfahren MPBetreibV	32
Hotline – Service Adresse	32

Diese Gebrauchsanweisung wurde mit größter Sorgfalt erstellt. Sollten Sie dennoch Details entdecken, die einem sicheren Umgang mit Ihrem Produkt nicht übereinstimmen, bitten wir Sie um eine Nachricht, damit wir eventuelle Unstimmigkeiten schnellstmöglich beheben können.

Technische und optische Änderungen sowie Druckfehler vorbehalten.

**Die gezeigten Darstellungen dienen nur als Referenz, das tatsächliche Produkt kann abweichen.*

Sicherheitsbestimmungen

Achtung: Die hier aufgeführten Richtlinien, Normen, Verordnungen und Gesetze zum sicheren Betreiben der Medizinprodukte sind für Deutschland gültig. Es liegt in der Eigenverantwortung des Betreibers die für ihn geltenden Richtlinien, Normen, Verordnungen und Gesetze anzuwenden. Für das Nichteinhalten dieser übernimmt die FREI medical GmbH keine Haftung.

Die MPBetreibV besagt unter §4, dass Medizinprodukte nur von Personen betrieben oder angewendet werden dürfen, die die dafür erforderliche Ausbildung oder Kenntnis und Erfahrung besitzen und eine Einweisung in die ordnungsgemäße Handhabung des Medizinproduktes erforderlich ist. Dies hat der Betreiber sicherzustellen.

Nehmen Sie das Gerät erst nach sachgemäßer Montage, bzw. Aufstellung durch Fachpersonal der FREI medical GmbH und nach Einweisung der FREI medical GmbH in Betrieb.

Die Geräte erfüllen unter anderem die hohen Anforderungen medizinischer Trainingsgeräte und sind für den Einsatz in Bereichen bestimmt, in denen der Zugang und die Beaufsichtigung vom Eigentümer speziell geregelt sind. Der Umfang der Aufsicht ist von den Benutzern (Patient) abhängig, von deren Grad der Zuverlässigkeit, Erfahrung und Ähnlichem. Das Gerät darf nur innerhalb eines beaufsichtigten Bereichs benutzt werden. Unbeaufsichtigte Kinder sind vom Gerät fernzuhalten.

Am Gerät dürfen keine Verstellmöglichkeiten vorstehen. Diese müssen so eingestellt werden, dass sie nicht in den Bewegungsbereich ragen und den Benutzer, oder andere behindern, oder Verletzten können.

Das Gerät muss standsicher und waagrecht auf einem ebenen, standsicheren und schlagfesten Untergrund aufgestellt werden, der der Belastung durch das Gerät und dem maximal zulässigen Körpergewicht standhält.

Ggf. sind vorhandene Bodenunebenheiten über die Stellfüße auszugleichen.

Vermeiden Sie hartes, schlagartiges Aufsetzen der Geräte.

Eine wichtige Voraussetzung für ein einwandfreies Funktionieren des Gerätes ist die Ausrichtung mit einer Wasserwaage.

Die Änderung des Standortes Ihres Gerätes sollte nur durch Fachpersonal durchgeführt werden

Das Gerät kann problemlos bei einer Umgebungstemperatur von +10°C bis +40°C und einer relativen Luftfeuchtigkeit von 40% bis 70% (nicht kondensierend) betrieben werden. Stellen Sie das Gerät nur in trockenen Räumen auf.

Das Gerät kann bei einer Temperatur von -20°C bis +80°C gelagert und transportiert werden, dieser sollte trocken, seewasserfrei und staubgeschützt sein. Schützen Sie das Gerät vor Stößen, Verkratzen und Feuchtigkeit. Entfernen Sie eventuelle Transportsicherungen erst, wenn sich das Gerät am endgültigen Verwendungsort befindet.

Fehlerhafte Lagerung, auch am Betriebsort führt zum Verlust der Gerätegarantieansprüche.

Bei Schäden am Gerät, wie z.B. beschädigte Zuleitung usw. unterbrechen Sie die Netzstromzufuhr unverzüglich, nehmen Sie das Gerät außer Betrieb und kennzeichnen Sie es gegen Wiederverwendung, bis zur Behebung der Ursache.

Achten Sie darauf, dass das Zuleitungskabel keine Stolperstelle darstellt. Um das Risiko eines elektrischen Schlages zu vermeiden, darf das Gerät nur an Versorgungsnetzen mit Schutzleiter angeschlossen werden. Die Wirksamkeit des Schutzleiters ist regelmäßig durch zwei Prüfungen zu überprüfen.

1. Berufsgenossenschaftlichen Regelwerke DGUV V3.

2. Sicherheitstechnische Überprüfung nach Medizinprodukte-Betreiber- Verordnung §7 nach EN 62353.

Übungen mit den FREI medical Trainingsgeräten dürfen nur nach Anleitung des geschulten Fachpersonals ausgeführt werden. Insbesondere Kraftmessungen dürfen nur nach Anweisung geschulter Therapeuten durchgeführt werden. Ruckartige Bewegungen sind zu vermeiden!

Beachten Sie die korrekte Einstellung des Gerätes. Beachten Sie hierzu die speziellen Anweisungen zum jeweiligen Gerät.

Bei unsachgemäßem, bzw. übermäßigem Training sind Gesundheitsschäden möglich. Achten Sie stets auf schmerzfreie Bewegungen. Die Übung ist bei Unwohlsein, Schwindel, Schmerzen oder anderweitigen Notsituationen sofort abubrechen und der Betreiber zu informieren. Das Training kann jederzeit in jeder Position unterbrochen werden, ohne dass etwas zu beachten wäre, oder ein Gewichtsblock abgesenkt werden muss. Ebenfalls ist bei plötzlichen Lastwechseln (einbrechender oder erhöhter Widerstand) das Training sofort abubrechen und der Betreiber zu verständigen. Wir empfehlen, diesen Vorgaben zu folgen.

Das Sicherheitsniveau der Geräte kann nur gehalten werden, wenn sie regelmäßig überprüft und gewartet werden. Das Gerät unterliegt nach §7 der MPBetreibV „Instandhaltung von Medizinprodukten“ einer regelmäßigen Sicherheits- und Funktionstüchtigkeitsprüfung.

Bei festgestellten Mängeln ist das Gerät sofort außer Betrieb zu setzen und erst nach erfolgter Reparatur wieder freizugeben. Das MPDG schreibt in §11 vor, dass Produkte nicht betrieben oder angewendet werden dürfen, wenn sie Mängel aufweisen, durch die Patienten, Beschäftigte oder Dritte gefährdet werden können.

Wartungs-/ Service- oder Pflegearbeiten dürfen nur durchgeführt werden, wenn sich niemand an oder auf dem Gerät befindet.

Das MPBetreibV schreibt in §4 vor, dass der Anwender sich vor dem Anwenden eines Medizinproduktes von der Funktionsfähigkeit und dem ordnungsgemäßen Zustand des Medizinproduktes zu überzeugen und die Gebrauchsanweisung sowie

die sonstigen beigefügten sicherheitsbezogenen Informationen und Instandhaltungshinweise zu beachten hat.

Bis auf Widerruf sind Inspektions- und Montagearbeiten nur vom Werkservice zulässig. Durchführungen dieser Art von Betreibern und Therapeuten sind untersagt!

Um die Sicherheit und Gewährleistung der Geräte zu gewährleisten, sind ausschließlich Zubehörteile und Ersatzteile der FREI medical GmbH zu verwenden. Es dürfen keine Veränderungen am Gerät vorgenommen werden, die die Sicherheit beeinflussen oder gefährden.

Das Zerlegen oder Montieren (Zubehörteile ausgeschlossen) von Seiten des Käufers oder einer nicht autorisierten Person führt zum Erlöschen jeglicher Garantieansprüche an den Hersteller.

Der Betreiber hat sicherzustellen, dass kein elektronisches Zubehör verwendet wird, welches die Konformität des Gerätes gefährdet. Der Gebrauch von elektronischen Geräten insbes. Mobiltelefonen in unmittelbarer Nähe können zu Störungen führen.

Unsere Trainingsgeräte sind nicht in sterilem Zustand. Die Geräte sollen deshalb ausschließlich mit geeigneter Kleidung verwendet werden. Offene Wunden oder Hautirritationen dürfen nicht in Kontakt mit den Polstermaterialien geraten.

Vergessen Sie nicht, dass vor dem ersten Training der Gesundheitszustand hinterfragt und beurteilt werden muss.

Überschreiten Sie nicht die Gewichtsgrenzen des Trainingsgerätes.

Laut §4 der MPBetreibV sind die Gebrauchsanweisung und die dem Medizinprodukt beigefügten Hinweise sind so aufzubewahren, dass die für die Anwendung des Medizinproduktes erforderlichen Angaben dem Anwender jederzeit zugänglich sind.

**WARNUNG**

Die FREI medical Trainingsgeräte sind ausschließlich zum Gebrauch durch medizinische Fachkräfte vorgesehen. Dieses Gerät kann Funkstörungen hervorrufen oder den Betrieb von Geräten in der näheren Umgebung stören. Es kann notwendig werden, geeignete Abhilfemaßnahmen zu treffen, wie z.B. eine neue Anordnung der FREI medical Trainingsgeräte oder eine Abschirmung.

**Achtung:**

Es dürfen keine Flüssigkeiten ins Innere des Trainingsgerätes gelangen. Bitte besondere Sorgfalt während der Reinigung in der Hinsicht walten lassen.

Zweckbestimmung / Bestimmungsgemäßer Gebrauch

Die zum Lieferumfang des Produktes gehörenden Artikel können Sie der Bestellung entnehmen.

Das Gerät ist nur für die Verwendung im beaufsichtigten Bereich durch Erwachsene vorgesehen.

Das Mindestalter der Benutzergruppe ist festgesetzt auf 14 Jahre.

Die Anwendungsdauer ist vorübergehend, d.h. Indikationsbedingt sowie trainingswissenschaftlich bedingt; je nach physischer und psychischer Konstitution des Anwenders ununterbrochen maximal 60 min.

Das Gerät kann auch für das Training von Behinderten verwendet werden sofern vorher die Eignung des Trainings durch einen Arzt überprüft wurde und eine entsprechende Aufsicht und oder Hilfestellung sichergestellt werden kann.



Der Einsatzbereich des Gerätes ist der Reha-, Krankengymnastik-, Präventions- und Fitnessbereich.

Der Patient ist der vorgesehene Anwender.

Bitte beachten sie die im Kapitel Kontraindikationen aufgeführten Punkte sowie Sicherheits- und Aufstellhinweise.

Mit dem Gerät darf immer nur 1 Person gleichzeitig trainieren, artistische Übungen sind nicht zulässig. Tiere sind mit einem Abstand von 4m vom Gerät fernzuhalten.

Indikationen & Kontraindikation

Geplante Indikation	Rehabilitation
	Kräftigung des Nerv-Muskelsystems durch Überwinden und entgegenwirken von Widerständen
	Mobilisation
	Koordinationstraining
	Propriozeptionstraining
 Vorhersehbare Kontraindikationen	Degenerative Erkrankungen des Skeletts (z.B. Osteoporose bei Frauen ab 50 J.
	Männer ab 60 J. -> Knochendichtemessung empfohlen)
	Chronische Entzündungen/Erkrankungen
	irreversible Traumata
	Stoffwechselerkrankungen
	KHK
 Vorhersehbare relative Kontraindikationen	Alle akuten, postoperativen, infektiösen, medikamentös eingestellte Erkrankungen sowie Inflammatio als auch Stoffwechselerkrankungen und Erkrankungen der Skelettmuskulatur und des gesamten Bewegungsapparates, wenn aufgrund einer medizinischen, ärztlichen oder therapeutischen Anamnese keine Freigabe/Indikation erteilt wurde

Allgemeine Geräteeinstellungen/- bedienung

Alle FREI medical Trainingsgeräte lassen sich auf die individuellen Bedürfnisse der Trainierenden anpassen.

Der GENIUS ECO® Zugapparat Vertikal ist ein Gerät für allgemeine Kräftigungsübungen des breiten Rückenmuskels und des Bizeps im Reha-, Krankengymnastik- und Fitnessbereich.

Er besteht im Wesentlichen aus einer Grundplatte, einem Gewichtsturm mit einer Latissimus - Stange und einer Sitzeinheit mit Oberschenkelpolster.

Der Latissimus-Bügel ist in 6 Stufen höhenverstellbar, so dass er auch für kleinere Menschen leicht erreichbar ist.

Der Gewichtssatz umfasst 50 N – 700 N, mit Gewichtsabstufungen von 14 x 50 N. Verstellbar ist das Gewicht mittels einer Gewichtsgabel.

Durch die genaue Gewichtsführung ist ein ruhiger Lauf der Gewichtsplatten gewährleistet. Da das Zugseil über kugelgelagerte Rollen läuft, ist durch den geringen Widerstand ein gleichmäßiges, ruckfreies Arbeiten möglich.

Der Zugapparat Vertikal ist bei sachgemäßer Aufstellung stabil und sicher. Zudem bietet die Verkleidung um die Gewichtsplatten Schutz vor Verletzungen während des Trainings.

50	100	150	200	250	300	350	400	450
500	550	600	650	700				

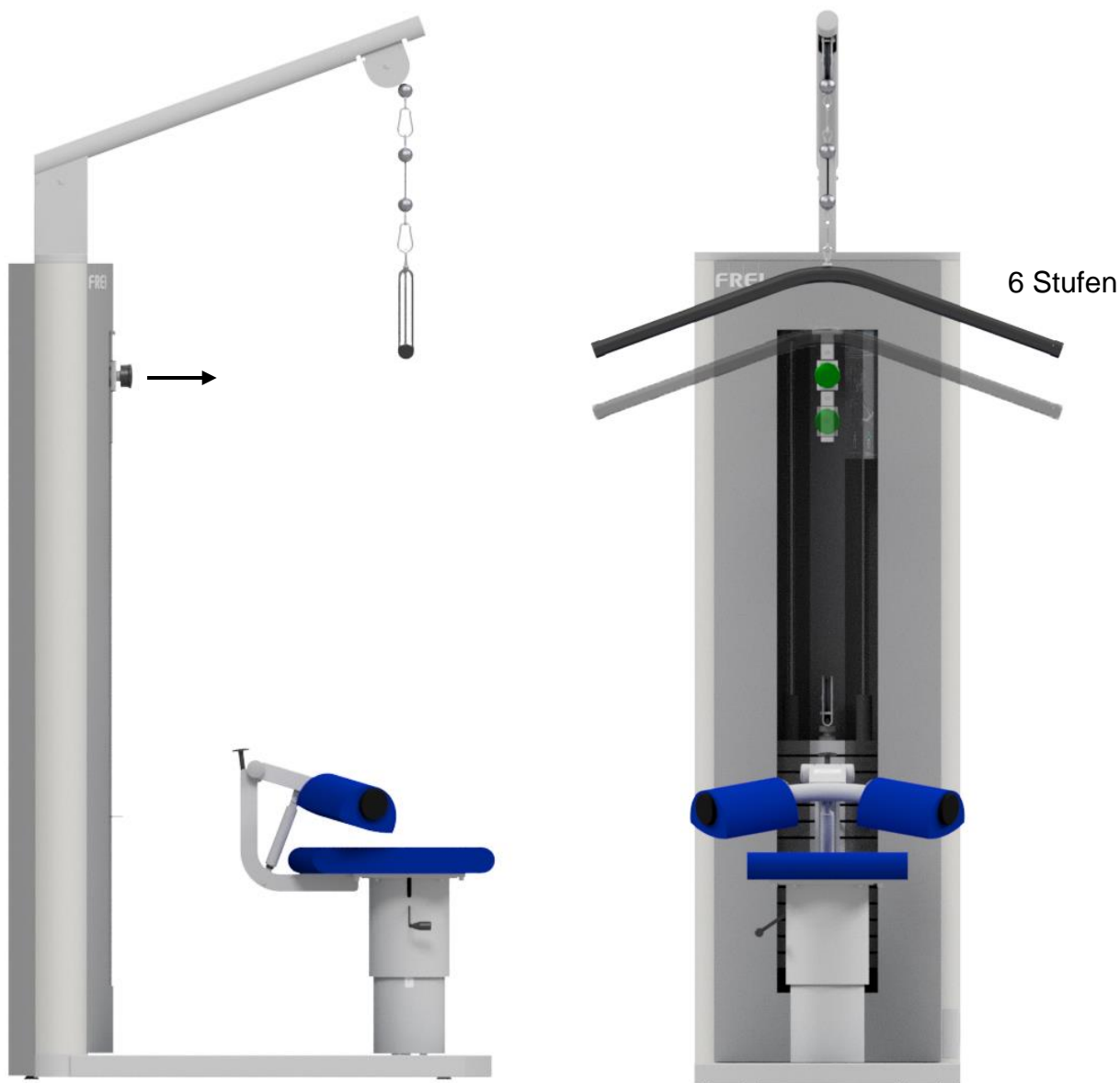
1. Einstellung Sitzhöhe (manuell)

Die Sitzhöhe kann mithilfe des Hebels unter dem Sitz angepasst werden. Hierzu den Hebel nach oben ziehen und die gewünschte Position wählen. Stellen Sie die Sitzhöhe so ein, dass die Beine in einem ca. 90° Winkel sind.



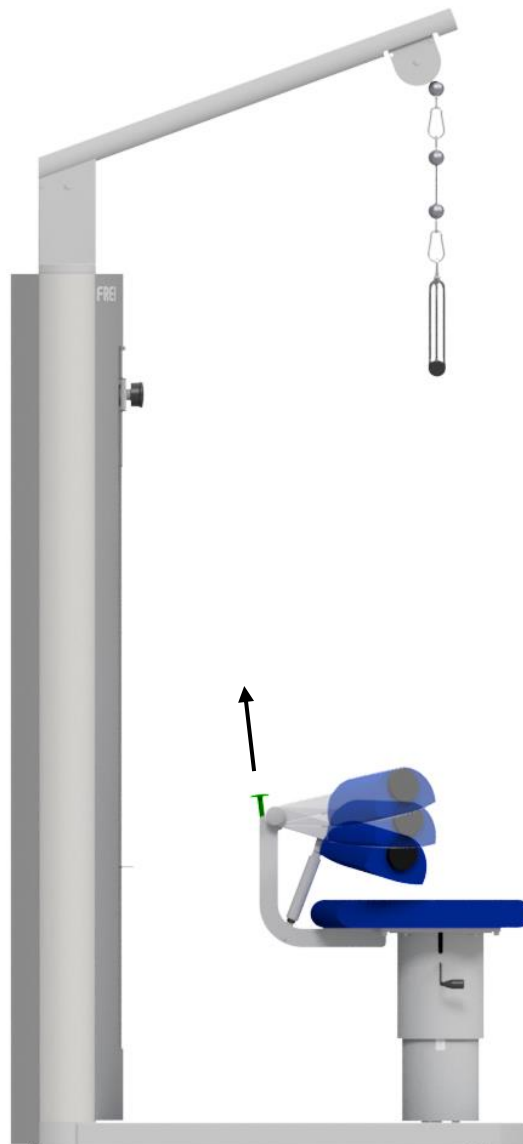
2. Einstellung Latbügelhöhe

Stellen Sie den Latbügel in der Höhe ein, indem Sie den Drehrastbolzen oben unterhalb der Turmverkleidung aufdrehen und nach außen ziehen. Nun durch Schieben des Drehrastbolzens neue Position (6 Stufen) wählen, Drehrastbolzen wieder einrasten lassen und anziehen.



3. Einstellung Beinpolster

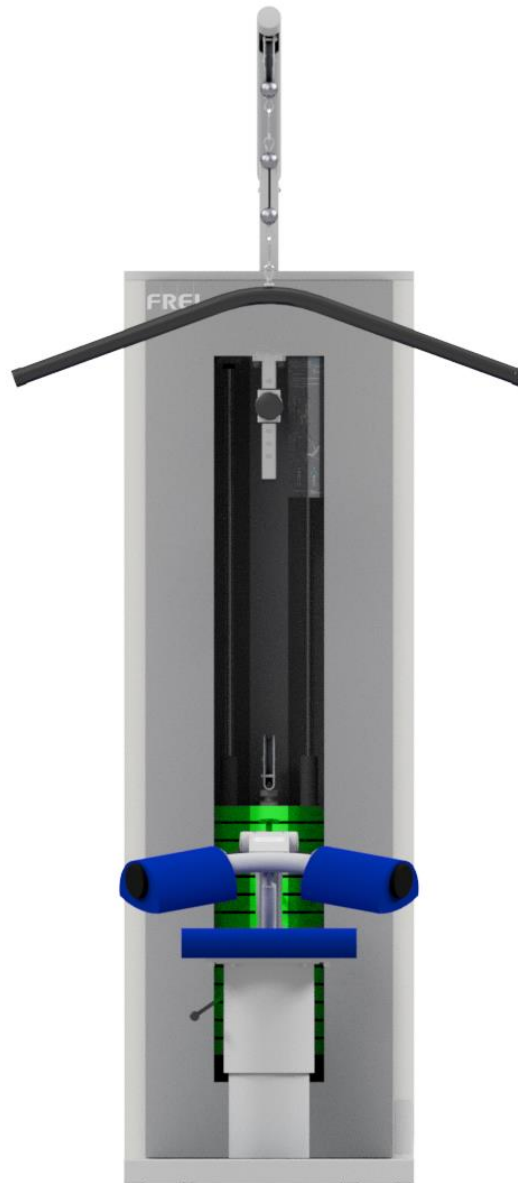
Zur Anpassung des Beinpolsters den Rastbolzen nach oben ziehen und die gewünschte Einstellung wählen. Rastbolzen wieder einrasten lassen.



4. Gewichtseinstellung

Die Gewichtseinstellung können Sie mithilfe des Gewichtssteckpins vornehmen. Den Gewichtssteckpin herausziehen und die gewünschte Gewichtseinstellung vornehmen.

Gewichtsätze (in Newton – internationale Maßeinheit)

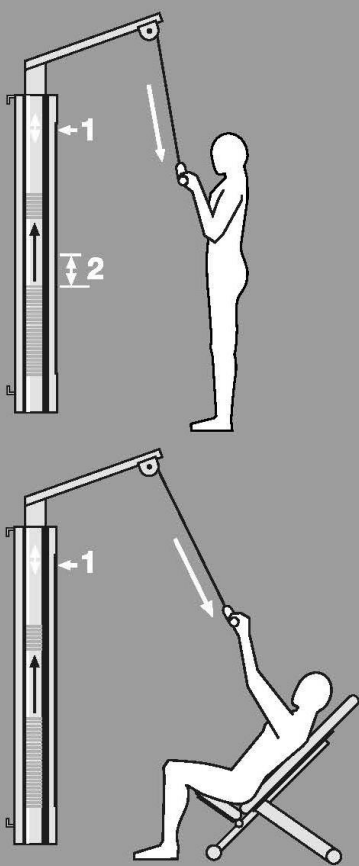
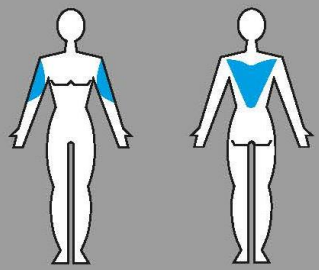


Piktogramm

GENIUS·ECO
VERTIKAL-ZUG
lat-machine

Einstellungen

1. Seillänge anpassen
2. Gewicht auswählen

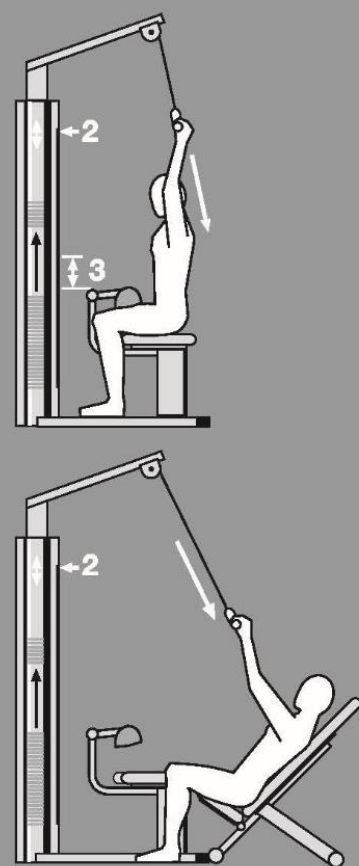
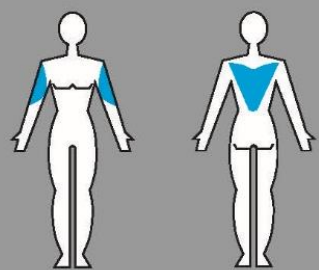



- M-Bizeps brachii
- breiter Rückenmuskel

GENIUS·ECO
VERTIKAL-ZUG
lat-machine

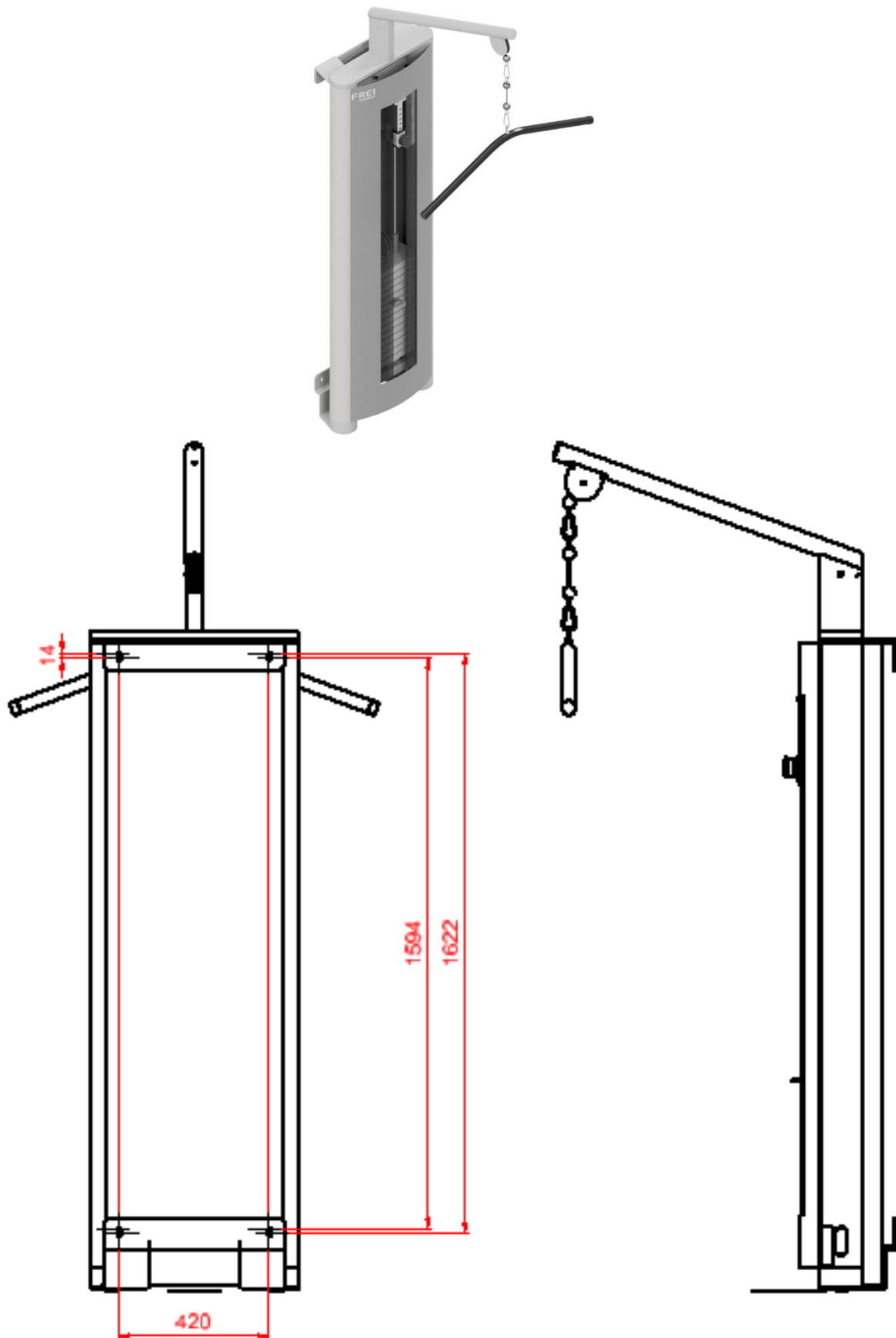
Einstellungen

1. optimale Sitzposition einnehmen
2. Seillänge anpassen
3. Oberschenkelpolster anpassen
4. Gewicht auswählen

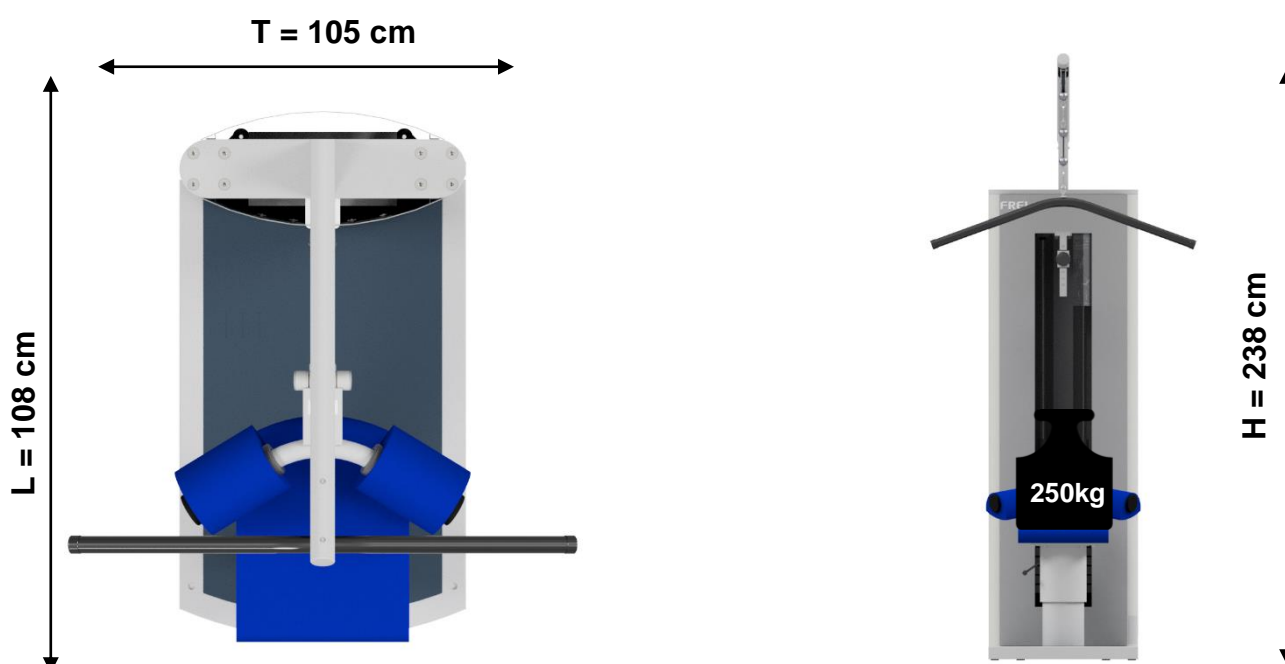
- M-Bizeps brachii
- breiter Rückenmuskel

Bohrbild Zugapparat Wandmontage



Technische Daten

Artikelnummer	6.6411.00a
Höhe	238cm (mit Galgen)
Länge (max.)	108cm
Tiefe	105cm
Gewicht	320kg
Körpergröße	150 – 200cm
Körpergewicht (max.)	250kg




Elektronische Spezifikation (nur mit Messtechnik)

Netzanschluss	-
Nennstrom	-
Sicherung	-
Schutzklasse	-

Gerätesoftware / Updates (nur mit Messtechnik)

Die FREI medical GmbH stellt die Weiterentwicklungen der Gerätesoftware mittels sogenannter Update-Dateien zur Verfügung. Diese können Sie in der Service-Abteilung der FREI medical GmbH anfordern.

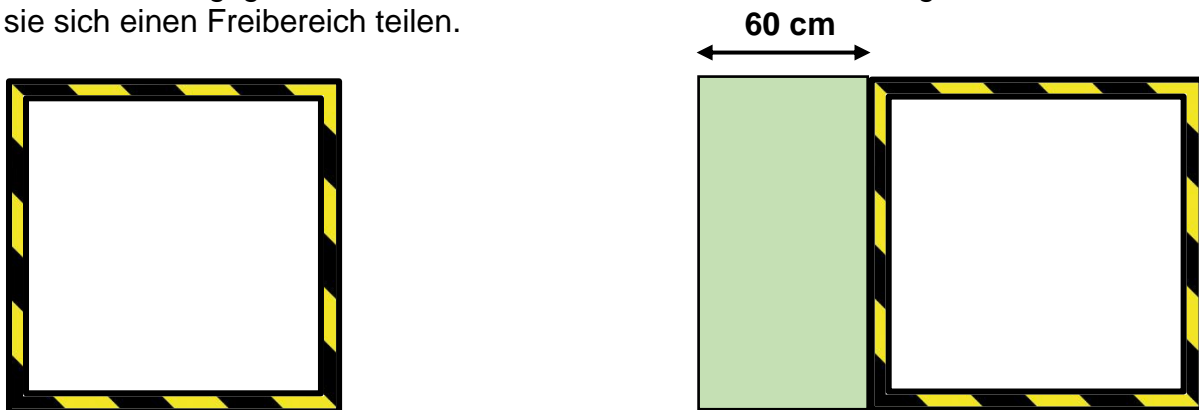
Zubehör

Artikelnummer	Bezeichnung	Bild
6.1510.14	Hydraulischer Gewichtsplattendämpfer Typ B (gesetzlich geschützt)	

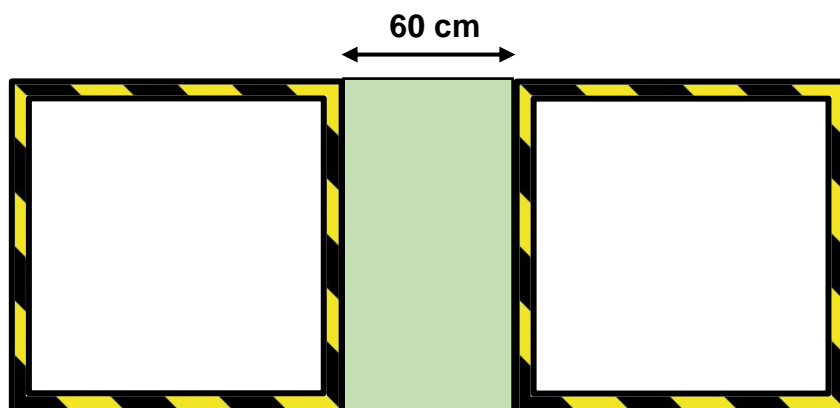
Bewegungsbereich/Freibereich

Aus Sicherheitsgründen ist darauf zu achten, dass um das gesamte Gerät ausreichend Platz vorhanden ist, den sogenannten Übungsbereich, so dass der Trainierende nirgendwo anstoßen und andere Personen, bedingt durch bewegliche Teile, verletzen kann (gelb/schwarz markierte Fläche um das Gerät). Ebenfalls muss der Übungsbereich die Möglichkeit der Notfall-Demontage beinhalten.

Ausgehend von der Zugangsrichtung des Trainingsgerätes muss ein Freibereich gewährleistet werden, der mindestens 0,6 m größer ist als der Übungsbereich (grüne Fläche). Der Freibereich muss den Bereich für den Notfall-Abstieg einschließen. Sollten Trainingsgeräte zueinander in direkter Nachbarschaft aufgestellt sein, können sie sich einen Freibereich teilen.



Bewegungsbereich / Freibereich	
Übungsbereich:	Maximales Abmaß, dass das Gerät einnehmen kann (Bewegungsbereich des Trainingsarms beachten) zuzüglich 30cm.
Freibereich:	Übungsbereich zuzüglich 60cm auf der Seite auf der sich der Einstieg befindet.

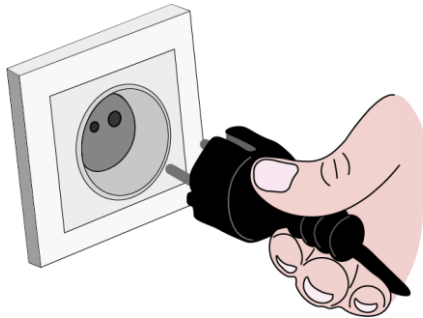


Bewegungsbereich	
Teilung des Freibereichs:	Übungsbereich zuzüglich 60cm auf der Seite auf der sich der Einstieg befindet. (Freibereich kann von zwei Geräten verwendet werden)

Sicherungswechsel (nur mit Messtechnik)

Sollte das Gerät bei betriebsbereiter Steckdose und eingestecktem Netzkabel nach dem Einschalten nicht kurz piepsen, bzw. sich das nicht Display einschalten, so ist die Sicherung zu prüfen und gegebenenfalls zu ersetzen.

Zum Wechseln der Netzsicherungen ist das Gerät durch Ziehen des Steckers vom Netz zu trennen.

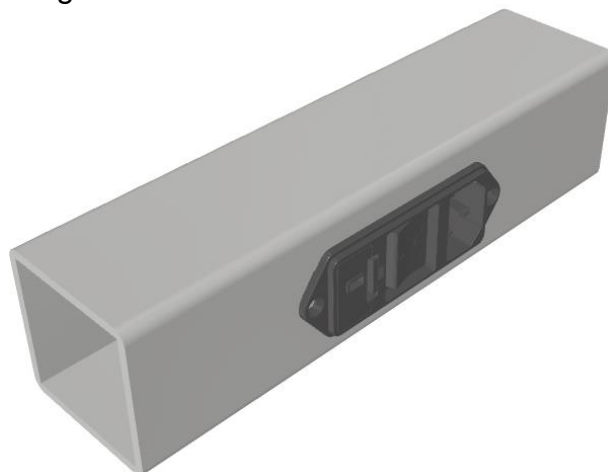


Ausbauanleitung der Sicherung

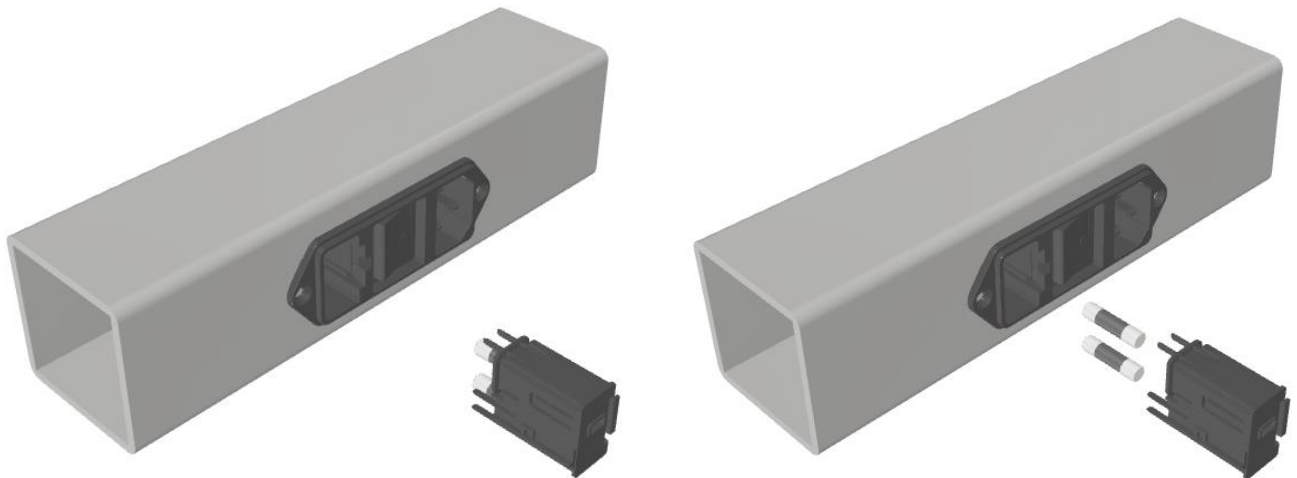
1. Netzkabel entfernen.

Sicherungswerte:
Schmelzdrahtsicherung d=5 mm
Länge= 20 mm
Mittelträge 1A
250 V ~Wechselspannung

2. Mit dem Fingernagel oder einem kleinen Schraubendreher kann das Sicherungsfach entriegelt werden.



3. Nach dem Lösen der Verriegelung und leichtem Ziehen an der Sicherungsnase kann das Sicherungsfach entnommen werden.



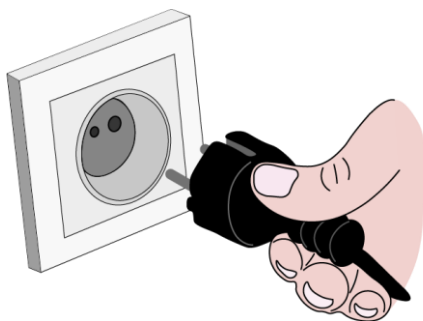
4. Prüfen der Sicherung: Sicherungshalter mit den beiden Sicherungen vor einen hellen Hintergrund halten. Nun sind die Schmelzdrähte der Sicherungen zu sehen. Sind sie intakt, oder ist einer von beiden getrennt und damit die Sicherung defekt? Ist einer von beiden defekt, so sollten beide Sicherungen getauscht werden.

Der Einbau der Sicherung

Der Einbau erfolgt in umgekehrter Reihenfolge zum Ausbau der Sicherungen. Das Sicherungsfach ist nur in einer Position ein- oder auszubauen.

Alle weiteren Wartungs- und Reparaturarbeiten dürfen nur durch unsere autorisierten Service-Mitarbeiter durchgeführt werden.

Achtung: Netzstecker ziehen.



Für Rückfragen steht Ihnen unser technischer Service zur Verfügung.

Fehlersuchtablelle (nur mit Messtechnik)

Problem	Mögliche Lösungen / Ursache / Tipps
Keine Anzeige	<ul style="list-style-type: none"> • Kontrollieren Sie den Netzanschluss auf richtigen Sitz • Kontrollieren Sie die Steckdose mit einem anderen Gerät • Wenn 1. Und 2. Zutreffend, bitte die Sicherung am Gerät überprüfen, siehe hierzu Kapitel „Ausbau der Sicherung“
Fehlfunktion des Computers	<ul style="list-style-type: none"> • Fahren Sie den Computer herunter und starten Sie ihn neu
Trotz Anmeldung mit RFID Tag keine Reaktion	<ul style="list-style-type: none"> • Transponder wird zu kurz oder nicht nahe genug an das RFID Symbol gehalten. • Transponder keiner Person zugeordnet • Vergewissern sie sich, dass ihr Transponder ein Mifare Classic oder NTag213 Chip ist und mit 13,56 Mhz arbeitet
Bein Anmeldung kommt eine Fehlermeldung	<ul style="list-style-type: none"> • Kein Trainingsplan vorhanden oder falschem Gerät zugeordnet

Instandhaltungsanforderung des Herstellers



Achtung:

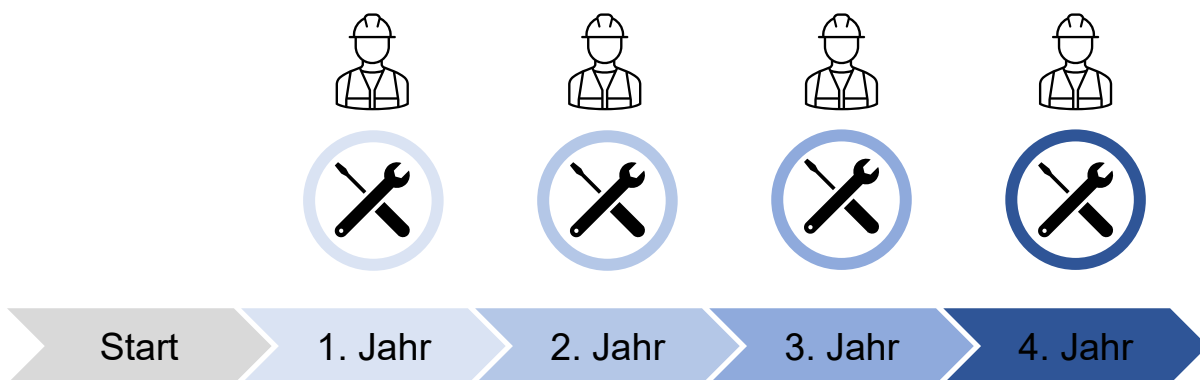
Weicht ein Betreiber bei der Überprüfung in der Form von den Herstellerangaben ab, dass das Prüfintervall verlängert wird oder vorgesehene Prüfpunkte weggelassen werden, dann muss der Betreiber dies nachvollziehbar begründen und verantworten.

Gemäß §7 MPBetreibV sind grundsätzlich alle Medizinprodukte gemäß den allgemein anerkannten Regeln der Technik in Stand zu halten, um deren sicheren und ordnungsgemäßen Betrieb fortwährend zu gewährleisten. Dazu gehören auch die Inspektion (Prüfung) und Wartung (Maßnahmen gegen Verschleiß und Verbrauch) der Medizinprodukte unter Berücksichtigung der Herstellerangaben. FREI medical GmbH empfiehlt folgende Mindestintervalle:

Art der Maßnahme	Inhalt der Maßnahme*	Intervall
Sicherheitstechnische Überprüfung (STÜ) in Anlehnung an §11 MPBetreibV inkl. DGUV V3 (Medizinprodukte), oder VDE 701/702 (nicht-Medizinprodukte)	<p>Prüfung der Sicherheit des medizinischen-elektrischen Gerätes gemäß DIN EN 62353 mittels Sichtkontrolle, Funktionskontrolle (incl. eventueller Messungen, die nicht Teil der Messung der elektrischen Sicherheit sind), Messung der elektrischen Sicherheit, abschließende Bewertung und Dokumentation.</p> <p>Die STÜ schließt die Prüfung der Messfunktionen (MTÜ) ein.</p>	Spätestens 12 Monate nach letzter Prüfung, bzw. Erstinbetriebnahme.

Messtechnische Überprüfung (MTÜ) Anlehnung an §14 MPBetreibV	Feststellung der Einhaltung der maximal zulässigen Messabweichungen des Medizinprodukts und abschließende Bewertung und Dokumentation. Die MTÜ ist Bestandteil der STÜ und somit auch der Wartung.	Spätestens 12 Monate nach letzter Prüfung, bzw. Erstinbetriebnahme.
Instandhaltung nach §7 MPBetreibV	Instandhaltung des Medizinprodukts nach gerätespezifischer Vorgabe. Die Instandhaltung schließt die STÜ- / MTÜ- und DGUV V3 Prüfung mit ein.	Spätestens 24 Monate nach letzter Prüfung, bzw. Erstinbetriebnahme

*Die Detaillierten Prüfpunkte enthemmen sind dem jeweiligen Prüfangebot.



Überprüfung	STÜ	Instandhaltung	STÜ	Instandhaltung
	DGUV V3	STÜ	DGUV V3	STÜ
	MTÜ	DGUV V3	MTÜ	DGUV V3
		MTÜ		MTÜ

Trotz der hervorragenden Qualität unserer Produkte sollten Sie in regelmäßigen Abständen (1 - 2 Monate) aus Sicherheitsgründen folgende Kontrollen zusätzlich zur Kontrolle vor jedem Benutzen der Produkte vornehmen:

Kontrolle aller Geräteteile, insbesondere verschleißanfälliger Teile wie Schrauben, Bolzen und deren Befestigungen auf Festigkeit und Beschädigungen, ebenfalls sind die Schweißnähte optisch zu überprüfen. Damit das technische Sicherheitsniveau des Geräts erhalten bleibt, sind durch Verschleiß beschädigte Teile sofort und ausschließlich durch Originalteile auszutauschen und das Gerät bis zur Instandsetzung außer Betrieb zu nehmen.

Soweit vorhanden, empfehlen wir zur Pflege der Führungsschienen diese in regelmäßigen Abständen zu reinigen und anschließend mit dem durch uns empfohlenen kriechfähigen Hochleistungstrockenschmiermittel von Firma Fin Super zu behandeln und die Bowdenzüge, Rastbolzen und Feststellschrauben ebenfalls zu fetten mittels dem durch uns empfohlenen Teflon Schmierfett von Firma Fin Grease.

Pflege und Wartung

Bei Wartungs- und Reinigungstätigkeiten bitte grundsätzlich vorher den Netzstecker ziehen.

Das Sicherheitsniveau des Gerätes kann nur dann gehalten werden, wenn die Geräte regelmäßig überprüft und gewartet werden.

Wir empfehlen, täglich einen Funktions-Check durchzuführen und dabei die Geräte visuell zu begutachten. Überprüfen Sie dabei auch die elektrische Zuleitung auf mechanische Schäden.

Vierteljährlich müssen alle Schraubverbindungen auf Festigkeit geprüft werden. Werden Mängel festgestellt, ist das Gerät sofort außer Betrieb zu nehmen und erst wieder in Betrieb zu nehmen, wenn der Mangel fachgerecht behoben wurde.

Beachten Sie, dass die wiederkehrenden Prüfungen nach MPBetreibV durchgeführt werden müssen.

Reinigung und Desinfektion



Achtung: Desinfektionsmittel und deren Dämpfe sind brennbar, somit besteht Brand- bzw. Explosionsgefahr!

Sprühen Sie niemals Desinfektionsmittel direkt auf den Touch-Bildschirm!
 Sprühen Sie niemals Desinfektionsmittel direkt auf das Gerät (Elektronik).
 Verwenden Sie keine Essighaltigen oder Chlorhaltigen Desinfektionsmittel.
 Diese zerstören die gewünschten Eigenschaften des Touch-Displays.



Hinweis:

Für Schäden am Touch-Display (Kontaktkorrosion), die auf eine unsachgemäße Anwendung von Reinigungs- und Desinfektionsmitteln zurückzuführen sind, übernimmt die FREI medical keine Haftung.
 Garantieansprüche können erlöschen.

Wir unterscheiden zwischen Reinigung und Desinfektion, je nach Art der Objektverschmutzung und dem Ziel. Muss nur gereinigt werden, so wird das Ziel mit einer intervallmäßigen Reinigung an den entsprechenden Kontaktflächen erreicht. Wir empfehlen ein wöchentliches Intervall.

Muss desinfiziert werden: Alle Kontaktflächen der Benutzung sind mit dem jeweilig zugelassenen Desinfektionsmittel zu desinfizieren.

Reinigen des Touch Monitors: Feucht, nicht nass!

Reinigen Sie die Glasoberfläche ihres Touch Monitors mit einem milden Glasreinigungsmittel (pH-Wert zwischen 6 und 9). Sie sprühen dabei den Glasreiniger auf ein weiches Tuch, oder Microfaser und wischen die berührbare Fläche ab.

Sprühen Sie niemals Glasreiniger direkt auf den Touch-Bildschirm!
 Sprühen Sie niemals Glasreiniger direkt auf die Kühlungsschlitze der Elektronik.
 Verwenden Sie keine Essighaltigen oder Chlorhaltigen Reinigungsmittel.
 Diese zerstören die gewünschten Eigenschaften des Touch-Displays.

Desinfektion des Touch Monitors: Feucht, nicht nass!

Nur Isopropylalkohol- oder Ethanolbasierte Desinfektionsmittel,
 Sie sprühen dabei das Desinfektionsmittel auf ein weiches Tuch, oder Microfaser und wischen die berührbare Monitorfläche ab.



Achtung:

Zu einer Zerstörung des Kunstlederbezuges führen:
 Alkoholische oder isopropylalkoholische Desinfektionsmittel, Chlorhaltige oder essighaltige Desinfektionsmittel und auch natürliche saure Reiniger (z.B. Orangenreiniger).

Desinfektionsmittel sind nicht für alle Flächen geeignet. Wird eine Desinfizierung nach jedem Benutzer vollzogen, so ist das Einhalten der Pflegeempfehlung wichtig, um eine Schädigung der Kontaktflächen zu vermeiden. Wir empfehlen ein wöchentliches Intervall bis zum Intervall nach jedem Benutzen des Gerätes.

**Hinweis:**

Für Schäden am Polster (z.B. Versprödung, Farbablösung u.a.), die auf eine unsachgemäße Anwendung von Reinigungs- und Desinfektionsmitteln zurückzuführen sind, übernimmt FREI medical keine Haftung. Garantieansprüche erlöschen.

Reinigung der Polster: Feucht, nicht nass!

An den Polstern ist keine materialerhaltende Pflege erforderlich.

Bei normaler Verschmutzung die Polster einfach feucht (nicht nass) abwischen.

Zur Reinigung der Polster diese mit einem weichen Tuch, einem Haushaltsschwamm oder einer weichen Haushaltsbürste in Verbindung mit klarem Wasser, oder einem schwach alkalisch eingestelltem Allzweckreiniger (Seifenlauge) abwischen. Nach der Reinigung sind Feuchtigkeitsrückstände stets mit einem weichen Tuch abzutrocknen. Keine abrasive Scheuermilch oder Lösungsmittel (z.B. Nitro, Aceton, usw.) verwenden, da diese das Kunstleder verhärten und zu Beschädigungen und Zerstörungen führen. FREI medical empfiehlt Reinigungsmittel aus unserem Produktsortiment zu verwenden.

Es kann auch handelsüblicher Trockenschäum verwendet werden.

Desinfektion der Polster: Feucht- Nicht nass!

Zur Desinfektion der Kunstlederpolster verwenden Sie bitte nur ausgewählte Desinfektionsmittel! Geben Sie das ausgewählte Desinfektionsmittel auf ein weiches Tuch und wischen die zu desinfizierende Fläche ab. Nach jeder Desinfektion ist ein Nachwischen mit klarem Wasser erforderlich, um eine Aufkonzentration, bzw. ein Nachwirken der Chemikalien zu verhindern.

Trotz einer richtigen Desinfektion dürfen offene Wunden oder Hautirritationen nicht in Kontakt mit den Polstermaterialien geraten. FREI medical empfiehlt Desinfektionsmittel aus unserem Produktsortiment zu verwenden.

Wir empfehlen Ihnen einen Reinigungsplan zu erstellen, um Transparenz und ein gleiches Vorgehen über alle Mitarbeiter zu erreichen.

Eine Liste der verschiedenen Kunstlederbezüge und den geeigneten/ nicht geeigneten Desinfektionsmitteln befindet sich auf der folgenden Seite.

Desinfektionsmittelempfehlung

Sortiment-Nr. / No of productline	Hersteller, Manufacturer	Vertrieb FREI medical	Dr. Schumacher GmbH	B. Braun Melsungen AG	Franken Chemie GmbH & Co. KG	Franken Chemie GmbH & Co. KG	Dessan 2 0,25%ig	Dürr Dental AG	Schülke & Mayr GmbH	Aquagenius Schweiz GmbH	Lysoform Dr. Hans Rosemann GmbH	Desomed – Dr. Trippen GmbH
	Desinfektions- mittel Material	Quick Disinfect	Cleanisept / Wipes 5%ig	Hexaquart lemon fresh 2%ig	Franko-Cid N 0,25%ig	Dessan 2 0,25%ig	FD300 1%ig	Antifect plus 0,5%ig	ASCEA-des unverdünnt	Lysoformin spezial 0,75%ig	Desomed rapid AF unverdünnt	
F646-	skai® Canasta	●	●	●	●	●	●	●	●	●	●	●
F646-	skai® Candela	●	●	●	●	●	●	●	●	●	●	●
F641-	skai® Palma	●	●	●	●	●	●	●	●	●	●	●
F641-	skai® Palma NF	●	●	●	●	●	●	●	●	●	●	●
F641-	skai® Pandoria Plus	●	●	●	●	●	●	●	●	●	●	●
F641-	skai® Plata	●	●	●	●	●	●	●	●	●	●	●
F646-	skai® Tundra	●	●	●	●	●	●	●	●	●	●	●
F649-	skai® Neptun	●	●	●	●	●	●	●	●	●	●	●
F641-	skai® Palatexo	●	●	●	●	●	●	●	●	●	●	●

Die obenstehende Matrix zeigt, welche Desinfektionsmittel zur Reinigung und Flächendesinfektion von skai® Polstermaterialien

● Desinfektionsmittel, die zur Reinigung und Flächendesinfektion von **skai®** Polstermaterial empfohlen werden

● Desinfektionsmittel, die zur Reinigung und Flächendesinfektion von **skai®** Polstermaterial bedingt empfohlen werden. So gekennzeichnete Desinfektionsmittel bitte vor dem großflächigen Einsatz an einer verdeckten Stelle prüfen. Falls möglich, verdünnt anwenden und nicht über einen längeren Zeitraum einwirken lassen.

● Desinfektionsmittel, die zur Reinigung und Flächendesinfektion von **skai®** Polstermaterial nicht zu empfehlen sind.

Ersatzteile

Bestellen Sie Ersatzteile immer beim Hersteller, damit die Funktion Ihres FREI medical Trainingsgeräts gewährleistet bleibt. Dies gilt auch für das Netzkabel.

Geben Sie bei Ersatzteilbestellungen immer die Bezeichnung und die Bestellnummer des Ersatzteiles sowie die auf dem Typenschild angegebene Typenbezeichnung an.












Bestell-Nr. / Art. Nr.	Bezeichnung
1.0110.029	Drahtseilsatz nur durch Fachpersonal der FREI medical GmbH auszuwechseln
1.0029.039	Zugseilverlängerung
1.9003.000	Drehrastbolzen (Stelleinheit)
7.7269.00	Karabinerhaken 70 x 7 mm
2.0003.0	Stopperkugel grau
6.0000.1	Seilklammern
5.0014.5	Gasdruckfeder (Beinpolster)
5.0010.1b	Gasdruckfeder (Sitzhöhenverstellung)
1.9001.068	Stecker (Gewichtsblock)
1.9003.101	Seilrolle RAL 7024
9.0016.3	Teflon Spray 100 ml

Geräteentsorgung

Der Auftraggeber übernimmt die Pflicht, die an ihn gelieferte Ware nach Beendigung der Nutzung gemäß den Richtlinien des Elektro- und Elektronikgesetzes (ElektroG) auf eigene Kosten zu entsorgen. Wir werden von den Verpflichtungen des §10 Abs. 2 ElektroG und damit in Zusammenhang stehenden Ansprüchen Dritter freigestellt.

Bildzeichen am Gerät

Die an den FREI Geräten verwendeten Bildzeichen entsprechen den Normen EN ISO 15226-1:2016 und EN 60601-1:2006 + Cor.:2010 + A1:2013

Bildzeichen	Beschreibung
	Achtung, Begleitpapiere beachten!
	Gerät des Typs B
	Artikelnummer
	Seriennummer
	Herstelldatum
	Herstellerangabe
	CE Kennzeichen
	CE Kennzeichen mit benannter Stelle
	Elektroschrott
	Schutzleiteranschluss
	Gebrauchsanweisung beachten!

Konformität

Diese Geräte sind Medizinprodukte der Klasse 1 nach Richtlinie MDR EU 2017/745 und Klasse S (Studio) und I (Reha) nach EN ISO 20957-1. Dieses Produkt erfüllt die Anforderungen und Prüfungen der Norm DIN EN 60601-1-2 für Elektromagnetische Störgrößen (Nur mir Messtechnik)

Elektromagnetische Aussendung und Störfestigkeit (nur mit Messtechnik)



Achtung:

- Gefahr von Betriebsstörungen!
Vermeiden Sie den Betrieb unmittelbar neben anderen oder mit anderen Produkten in gestapelter Form. Sollte eine solche Verwendung notwendig werden, müssen die Produkte der FREI medical und die übrige Ausrüstung beobachtet werden, um die ordnungsgemäße Funktion sicherzustellen.
- Möglichkeit erhöhter elektromagnetischer Emissionen und reduzierter elektromagnetischer Störfestigkeit dieses Geräts! Gefahr von Betriebsstörungen! Verwenden Sie keine anderen Zubehörkomponenten bzw. Kabel als die vom Hersteller angegebenen oder gelieferten. (Geräteanschlussleitung, Netzwerkleitung).
- Verschlechterung der Leistung dieses Geräts!
Tragbare HF-Kommunikationsgeräte (einschließlich Peripheriegeräte wie Antennenkabel und externe Antennen) müssen eine Entfernung von mindestens 30 cm (12 Zoll) von jedem Teil des FREI medical Systems, einschließlich der vom Hersteller angegebenen Kabel, aufweisen.

Einsatzort für den bestimmungsgemäßen Gebrauch des Produkts ist eine Umgebung in professionellen Einrichtungen des Gesundheitswesens außer in der Nähe von HF-Chirurgiegeräten und außerhalb des HF-geschirmten Raums eines ME-Systems für Magnetresonanzbildgebung sowie in Bereichen der häuslichen Gesundheitsfürsorge (z.B. Arztpraxen, die ans öffentliche Versorgungsnetz angeschlossen sind).

Sollten wesentliche Leistungsmerkmale infolge der Gegenwart von EM-Störgrößen nicht mehr oder nur noch in eingeschränktem Maße nutzbar sein sind keine gesundheitlichen Einschränkungen zu erwarten.

Wie bei jedem elektrisch betriebenen Gerät kann ein zu 100% störungsfreier Betrieb nicht garantiert werden. In bestimmten Umgebungen in denen Störgrößen hoher Intensität auftreten kann es zu Wechselwirkungen oder Störungen kommen. Folgende Warnhinweise sollten unbedingt beachtet werden:

Sollten im Zusammenhang mit einem Gerät elektromagnetische Störungen auftreten, empfiehlt FREI medical folgende Maßnahmen:

- Ausrichtung oder Aufstellort des benachbarten Gerätes ändern.
- Abstand zwischen den Geräten vergrößern.
- Produkt und die anderen Geräte an Steckdosen unterschiedlicher Stromkreise anschließen.
- FREI medical oder einen Service-Techniker kontaktieren.

Lebensdauer

Die Lebensdauer des Produktes wird bei bestimmungsgemäßem Gebrauch vom Hersteller auf 10 Jahre festgelegt. Voraussetzung hierfür ist die Durchführung der durch den Hersteller festgelegten Wartungsintervalle inklusive des Austausches der Verschleißteile (bei Beschädigung oder unüblich starker Beanspruchung ggfs. früher als zwei Jahre). Wartungs- und Reparaturarbeiten müssen von, durch FREI medical GmbH autorisierten, Technikern durchgeführt werden. Für Verschleißteile gilt eine kürzere Lebensdauer.

Gewährleistung

Zu Grunde liegt die gesetzliche Gewährleistung, soweit keine andere Vereinbarung getroffen wurde.

FREI medical GmbH gewährleistet eine Garantie dieses Produkt nach hier aufgeführter Tabelle, wenn für die in dieser Bedienungsanweisung aufgeführte ordnungsgemäße Nutzung und Pflege/Wartung nachgewiesen werden kann.

Art	Garantiezeit in Jahren
Rahmen/ Schweißnähte	5
Polster	2
Motoren	2
Blockierfedern / Gasdruckfedern	2
Seile	2
Räder / Rollen	2
Hydraulikzylinder / Ventile	2
Führungssäule	2
Elektrik / Elektronik	2
Sensoren	2
Anzeige & Analysesystem	2
Tauschanzeige& Analysesystem	1
Updates / Image (Software)	1
Gewährleistung auf erbrachte Leistung	1

Die für Sie geltenden Garantiebedingungen entnehmen Sie bitte den zum Zeitpunkt des Produkterwerbs geltenden Allgemeinen Geschäftsbedingungen bzw. den im Kaufvertrag vereinbarten Konditionen.

<https://www.frei-ag.de/agb>

Jegliche Garantie erlischt, wenn Veränderungen an einzelnen Komponenten, oder den Gesamtprodukt vorgenommen werden und diese Bauartveränderungen nicht durch vom Hersteller autorisiertes Fachpersonal oder auf ausdrückliche Anweisung des Herstellers durchgeführt werden.

Ebenso erlischt die Garantie, wenn keine originalen Ersatzteile verwendet werden. Sobald ein Garantiefall eintritt, ist umgehend die Service Hotline der FREI medical zu benachrichtigen.

FREI medical wird umgehend einen Serviceeinsatz veranlassen, behält sich jedoch die Art des Einsatzes vor.

Folgende Vorgehensweisen sind denkbar:

- Der Service wird vor Ort von einem durch FREI medical autorisierten Techniker vorgenommen.
- Wir senden das gewünschte Ersatzteil nach telefonischer Absprache.
- Wir liefern ein Austauschgerät nach telefonischer Absprache.

Defekte bzw. ausgetauschte Teile vom Kunden sind innerhalb von 10 Tagen nach Zusendung der Ersatzteile bzw. eines Austauschgerätes durch den Kunden an uns zurückzusenden. Andernfalls erfolgt die Berechnung der gelieferten Ersatzteile.

Innerhalb der Garantiezeit trägt die Versandkosten FREI medical GmbH. Außerhalb der Garantiezeit trägt der Kunde die komplett anfallenden Versandkosten.

Falls die Ursachen außerhalb des Gewährleistungsbereiches liegen, so behält sich FREI medical die Berechnung aller Reparaturkosten vor.

Hinweis:

Verschleißteile (z. B. Polster), sowie durch Verschleißteile verursachte Folgeschäden unterliegen nicht der Garantie. Daraus resultierende Einsätze durch unseren Service sind auch im Garantiezeitraum für den Kunden kostenpflichtig. Die Sicherstellung der Funktionsfähigkeit durch frühzeitigen Austausch der Verschleißteile obliegt dem Kunden, wenn die von FREI medical festgelegten Intervalle für sicherheitstechnische Überprüfungen nicht eingehalten werden.

Diese Garantiebestimmungen berühren in keiner Weise die allgemeinen gesetzlichen Ansprüche.

Diese Garantiebedingungen finden für Gebrauchtgeräte keine Gültigkeit. Die Geräte werden wie besichtigt, ohne Anspruch auf Gewährleistung gekauft.

Meldeverfahren MPBetreibV

Folgen sie dem Link „Meldungen“ auf unserer Internetseite <https://www.frei-ag.de/service/meldung> , um ein Vorkommnis zu melden oder kontaktieren sie uns unter der Rufnummer 07661 / 9336-0.

Hotline – Service Adresse

Hersteller



FREI medical GmbH
Am Fischerrain 8
79199 Kirchzarten

Telefon: 07661 / 9336 - 0
Telefax: 07661 / 9336 - 50
Internet: <https://www.frei-ag.de/>
E-mail: info@frei-ag.de

Ausgabedatum: 05.2023

